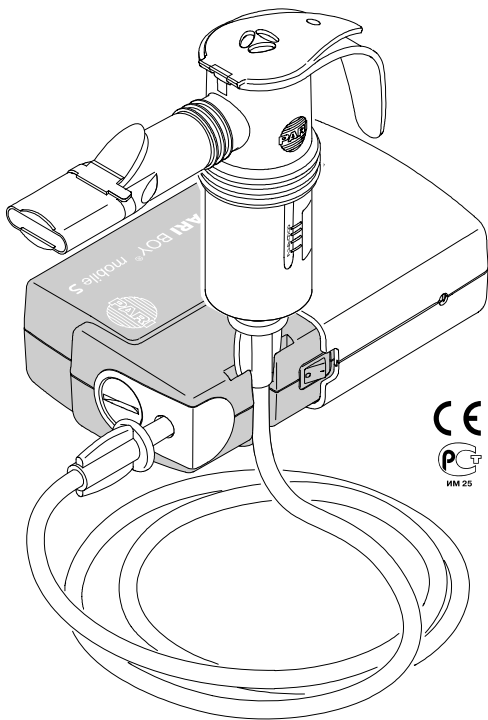




# Ингаляционный прибор ПАРИ БОЙ мобил S®



CE 0123



ФС №2006/1898

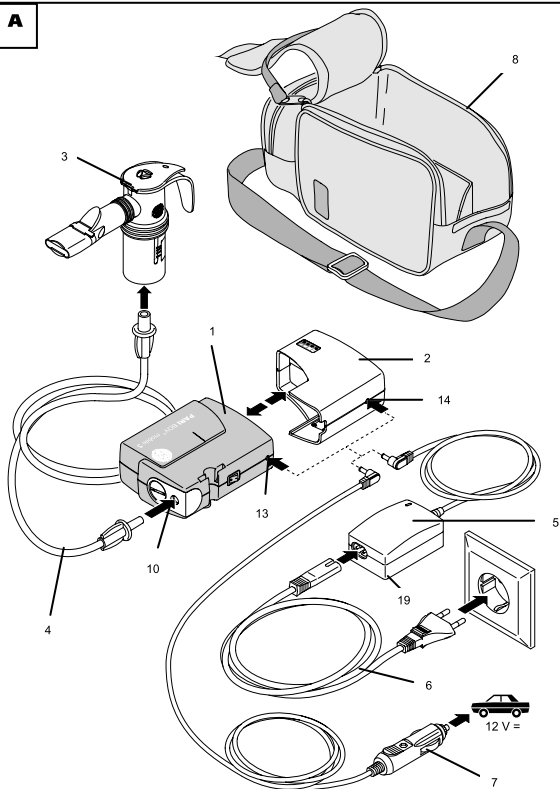
# Инструкция по эксплуатации

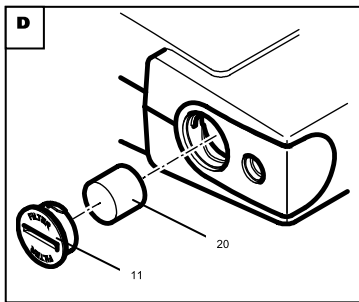
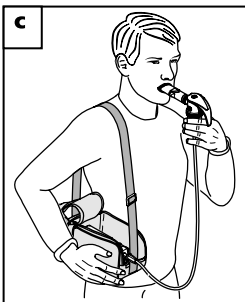
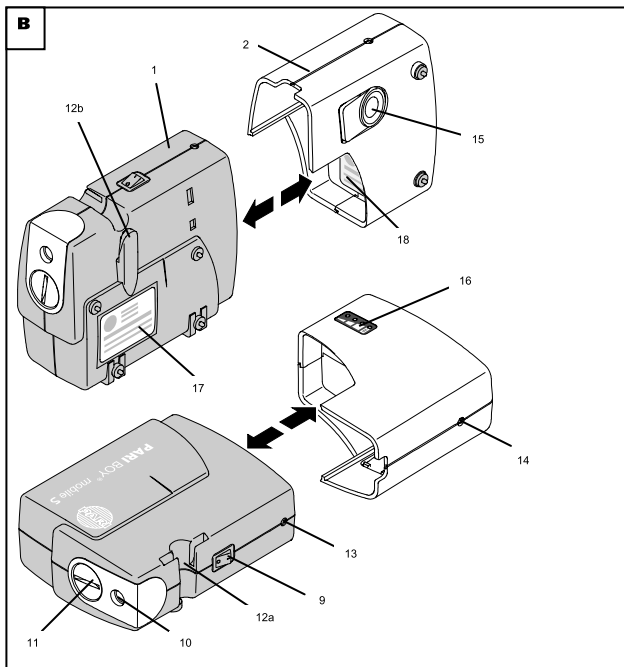


Внимательно прочтите это руководство перед началом работы. Бережно храните инструкцию по эксплуатации для использования в будущем.

## Содержание

<b>1</b>	<b>Комплект поставки</b>	<b>3</b>
<b>2</b>	<b>Функциональные элементы</b>	<b>3</b>
<b>3</b>	<b>Важная информация</b>	<b>4</b>
<b>4</b>	<b>Применение</b>	<b>6</b>
<b>5</b>	<b>Подготовка к работе</b>	<b>7</b>
5.1	Подготовка к работе с аккумулятором	7
5.1.1.	Информация об аккумуляторе	7
5.1.2.	Светодиоды аккумулятора	8
5.1.3.	Зарядка аккумулятора	10
5.1.4.	Подготовка к работе	10
5.2	Подготовка к работе с автомобильным адаптером 12 В	10
5.3	Подготовка к работе от электросети	11
5.4	Подготовка к работе небулайзера ПАРИ	11
<b>6</b>	<b>Очистка</b>	<b>12</b>
<b>7</b>	<b>Замена фильтра</b>	<b>12</b>
<b>8</b>	<b>Утилизация</b>	<b>13</b>
<b>9</b>	<b>Технические данные</b>	<b>13</b>
<b>10</b>	<b>Транспортировка и хранение</b>	<b>14</b>
<b>11</b>	<b>Сроки и условия гарантии</b>	<b>15</b>
<b>12</b>	<b>Объяснение символов</b>	<b>16</b>

**A**



## 1. Комплект поставки

Пожалуйста, проверьте, что в комплект приобретенного Вами ингалятора ПАРИ БОЙ мобил S входят все следующие компоненты (см. рис. А):

1) Компрессор ПАРИ БОЙ мобил S	5) Блок питания
2) Аккумулятор	6) Шнур электропитания
3) Небулайзер ПАРИ с мундштуком*	7) Автомобильный адаптер 12 В
4) Трубка-воздуховод	8) Сумка

\* Список компонентов, включенных в комплект, сопровождающий небулайзер, см. в инструкции по эксплуатации небулайзера.

Если какой-либо из компонентов отсутствует, немедленно проинформируйте дилера, у которого Вы приобрели компрессор ПАРИ БОЙ мобил S.

## 2. Функциональные элементы

Ингаляционный прибор ПАРИ БОЙ мобил S имеет следующие функциональные элементы (смотри рис. В):

9) Переключатель ВКЛ./ВЫКЛ.
10) Выход для трубки-воздуховода
11) Держатель фильтра
12a) Держатель для небулайзера
12b) Держатель для небулайзера
13) Разъем для подключения шнура электропитания
14) Разъем для подключения аккумулятора
15) Клавиша разблокировки для аккумулятора
16) Индикация заряда аккумулятора
17) Заводская табличка компрессора
18) Заводская табличка аккумулятора
19) Заводская табличка блока питания (смотри рис. А)

### **3. Важная информация**

Компрессор ПАРИ БОЙ мобил S - это электрический прибор. Нельзя оставлять работающий прибор без присмотра и эксплуатировать во влажных помещениях или взрывоопасных зонах.

Использование прибора предполагает точное знание и соблюдение условий инструкции по эксплуатации. Во всех случаях оператор несет всю ответственность за безопасную работу прибора, если он используется не в соответствии с инструкцией.

Прибор может обслуживаться только компанией ПАРИ или авторизованным сервисным центром ПАРИ. Если ремонт проводится авторизованным сервисным центром ПАРИ, Вы должны попросить сертификат, содержащий дату, тип и описание ремонта, а также название и печать компании. При работе с прибором могут использоваться только оригинальные аксессуары ПАРИ.

Чтобы убедиться, что компрессор полностью отключен от источников питания, отсоедините шнур электропитания от электрической розетки.



### **Инструкция по безопасности:**

1. Если компрессор или шнур электропитания повреждены или возникает подозрение на неисправность после падения или т.п., то прибор следует немедленно выключить и отсоединить от электрической сети.
2. Шнур электропитания должен быть отключен от сети
  - при неисправностях во время работы,
  - перед очисткой и техническим обслуживанием,
  - после каждого использования.
3. Не вынимайте шнур электропитания из розетки мокрыми руками; никогда не тяните за провод.
4. Никогда не кладите провод на острые кромки, следите, чтобы он не был зажат (защемлен), не давайте ему свисать, а также защищайте от нагрева и масла.
5. Используйте только оригинальный аккумулятор ПАРИ БОЙ мобил S для работы компрессора ПАРИ БОЙ мобил S.
6. Чтобы обеспечить безупречное функционирование, не подвергайте аккумулятор воздействию прямого солнечного света, влажности, чрезмерных температур или сильных химикатов.
7. Следите, чтобы контакты аккумулятора не соприкасались с проводящим ток металлом (например, ключом). Это может привести к короткому замыканию.
8. Компрессор и аккумулятор защищены от перегрева. Аккумулятор все же не должен эксплуатироваться при температуре окружающей среды более 40°C. Перед началом использования после перегрева компрессор и аккумулятор нужно охладить. Максимальная непрерывная продолжительность работы компрессора ПАРИ БОЙ мобил S составляет 30 мин. После этого устройство должно отключаться на 30 мин.
9. Для зарядки аккумулятора используйте только поставляемый в комплекте блок питания или автомобильный адаптер 12 В. Использование неоригинальных аксессуаров может повредить аккумулятор.
10. Ни при каких обстоятельствах не накрывайте прибор во время работы.

Компания ПАРИ не несет ответственности за неправильную работу или поломку прибора в случае несоблюдения условий настоящего руководства.

## 4. Применение

Компрессор ПАРИ БОЙ мобил S в комбинации с небулайзером компании ПАРИ является высокоэффективным ингаляционным прибором для лечения нижних и верхних дыхательных путей с помощью медикаментозных аэрозолей. Он подходит для кратковременных<sup>1)</sup> оральных или назальных ингаляций жидких медикаментов, назначенных или рекомендованных врачом для ингаляционной терапии.

<sup>1)</sup> - каждая ингаляция менее 1 часа, согласно Европейского Руководства по медицинским приборам 93/42/EWG, в данном случае макс. время ингаляции составляет 20 мин.

Компрессор ПАРИ БОЙ мобил S должен использоваться только с небулайзерами и аксессуарами ПАРИ.

Применение небулайзеров и комплектующих, изготовленных другими производителями, может привести к неправильной работе прибора, и, вместе с тем, к снижению эффективности лечения, так как компрессор ПАРИ и небулайзер ПАРИ сконструированы так, чтобы дополнять друг друга.

Вы должны пройти медицинское обследование перед началом лечения. Используйте только медикаменты, назначенные врачом.



Перед началом лечения необходимо пройти медицинское обследование. Должны применяться только медикаменты, которые назначены Вашим врачом.



## 5. Подготовка к работе

ПАРИ БОЙ мобил S может эксплуатироваться с аккумулятором, автомобильным адаптером или от электросети. Работа ПАРИ БОЙ мобил S в совместно поставляемой сумке (смотри рис. С) способствует максимальной мобильности. Через встроенное в сумку смотровое окно Вы можете следить за уровнем заряда аккумулятора.

### 5.1. Подготовка к работе с аккумулятором

#### 5.1.1. Информация об аккумуляторе



- Новый аккумулятор заряжен примерно на 40%. Перед первым применением следует полностью зарядить аккумулятор (смотри главу 5.1.3).
- Время зарядки аккумулятора зависит от срока его службы и остаточной емкости, при полной разрядке оно составляет около 2 часов.
- Полностью заряженный новый аккумулятор рассчитан примерно на 50 минут работы. Это соответствует примерно 8-10 ингаляционным процедурам при объеме медикамента 2,5 мл.
- Если заряженный аккумулятор хранить при комнатной температуре (примерно 21°C), то он в течение длительного времени сохраняет свой заряд. Если аккумулятор не используется в течении 6 месяцев, то его следует снова зарядить.
- Не кладите аккумулятор перед ветровым стеклом Вашего автомобиля и не подвергайте его нагреву до температур выше 45°C.
- При низких температурах (до -20°C) возможно уменьшение времени работы аккумулятора.
- Не следует принудительно осуществлять нагрев аккумулятора: после его пребывания при низких температурах подождите, пока корпус аккумулятора естественным образом нагреется до комнатной температуры.



- Заряжайте аккумулятор только при комнатной температуре.
- При низких температурах храните аккумулятор в заряженном состоянии.

## 5.1.2. Светодиоды аккумулятора

Светодиоды аккумулятора показывают соответствующий заряд аккумулятора.



Светодиод А –  индикация процесса зарядки

<b>Светодиоды А, В, С и D светятся:</b>	аккумулятор заряжается.
<b>Светодиод А гаснет:</b>	аккумулятор полностью заряжен.
<b>Светодиоды В, С и D светятся:</b>	заряд аккумулятора 100 ÷ 75%
<b>Светодиоды С и D светятся:</b>	заряд аккумулятора 75 ÷ 50%
<b>Светодиод D светится:</b>	заряд аккумулятора 50 ÷ 25%
<b>Светодиод D мигает:</b>	заряд аккумулятора < 25% Оставшееся время работы составляет примерно 10 мин., т.е. аккумулятор скоро снова должен заряжаться.



Светодиоды А, В, С и D мигают: аккумулятор неисправен. Чтобы устранить, возможно, временную неисправность, поступайте следующим образом при...

... использовании устройства с аккумулятором:

- Выключите компрессор.
- Соедините аккумулятор с блоком питания и подключите шнур электропитания в сеть.
- Включите компрессор.
- Если светодиоды все еще мигают, аккумулятор неисправен и должен быть отправлен в компанию ПАРИ.

... использовании устройства от электросети, с подключенным аккумулятором:

- Выключите компрессор.
- Отключите блок питания от аккумулятора.
- Снова подключите блок питания к аккумулятору.
- Повторно включите компрессор.
- Если светодиоды все еще мигают, аккумулятор неисправен и должен быть отправлен в компанию ПАРИ.



**Внимание:** При подключении блока питания к аккумулятору кратковременно загораются все четыре светодиода. Это служит лишь для функционального контроля.

### **5.1.3. Зарядка аккумулятора (смотри рис. А)**

- Соедините блок питания (5) с шнуром электропитания (6).
- Подключите блок питания к разъему (14) аккумулятора, затем включите блок питания в сеть.
- Загорается светодиод А, т.е. аккумулятор заряжается. Как только аккумулятор полностью зарядится, светодиод А погаснет.
- Отсоедините блок питания от аккумулятора.

### **5.1.4. Подготовка к работе (смотри рис. В)**

- Наденьте аккумулятор (2) на компрессор (1). Прижмите обе части друг к другу до упора, пока не состыкуются клавиша разблокировки (15) и паз на нижней стороне компрессора.
- Присоедините небулайзер ПАРИ к компрессору в соответствии с описанием в главе 5.4.

Для удаления аккумулятора нажмите клавишу разблокировки (15) и снимите аккумулятор с компрессора.

### **5.2. Подготовка к работе с автомобильным адаптером 12 В (смотри рис. А)**

- Подключите автомобильный адаптер 12 В (7) к разъему (13) компрессора.

### ***Альтернатива: подготовка к работе с присоединенным аккумулятором***

Подключите автомобильный адаптер 12 В (7) к разъему (14) аккумулятора.

- Подключите автомобильный адаптер 12 В (7) к прикуривателю.
- Присоедините небулайзер ПАРИ к компрессору (смотри описание в главе 5.4).

### 5.3. Подготовка к работе от электросети (смотри рис. А)

- Присоедините шнур электропитания (6) к блоку питания (5).
- Подключите блок питания (5) к разъему (13) компрессора, затем включите прибор в сеть.

### **Альтернатива: подготовка к работе с присоединенным аккумулятором**

Подключите блок питания (5) к разъему (14) аккумулятора.

- Присоедините небулайзер ПАРИ к компрессору (смотри описание в главе 5.4).



**Внимание:** При выключенном компрессоре (но при подключении к источнику питания) аккумулятор автоматически заряжается.

### 5.4. Подготовка к работе небулайзера ПАРИ (смотри рис. А)

- Вставьте переходник трубки-воздуховода (4) в выход (10) компрессора и слегка поверните.
- Подключите другой конец трубки-воздуховода к небулайзеру ПАРИ (3)
- Проверьте соединение трубки-воздуховода с компрессором и небулайзером.

**Пожалуйста, внимательно и полностью прочтите Инструкцию по эксплуатации небулайзера и следуйте ей.**



**Внимание:** чтобы избежать причинения вреда здоровью (например, инфекции), прочтите, пожалуйста, также главу «Гигиена» в Инструкции по эксплуатации применяемого небулайзера ПАРИ.

Далее важно, чтобы Вы соблюдали нижеследующие условия по «Очистке» и «Замене фильтра» настоящей Инструкции по эксплуатации.

## 6. Очистка



**Предупреждение:** Перед каждой очисткой выключите компрессор и отключите его от сети

- Протрите наружную поверхность корпуса компрессора ПАРИ БОЙ мобил S с помощью влажной салфетки.

Не распыляйте жидкость вблизи компрессора. Если жидкость каким-либо образом попала в компрессор, пожалуйста, свяжитесь с дилером или сервисным центром ПАРИ (Телефон: в Германии: +49-8151-279220; Россия: 7-(495)-518-97-48). Не используйте компрессор, пока не будет установлено, что это безопасно, или до проведения ремонта и замены необходимых частей. Точно следуйте инструкции по эксплуатации.

## 7. Замена фильтра

Фильтр на передней панели Вашего компрессора ПАРИ БОЙ мобил S при нормальных условиях эксплуатации необходимо заменять через каждые 200 часов работы или 1 раз в год.

Дополнительно фильтр необходимо проверять после каждых 10 - 12 ингаляций. Если он загрязнен (пятна серого или коричневого цвета), засорен или увлажнен, замените его.

Не пытайтесь очищать и повторно использовать фильтр!

Используйте только оригинальные фильтры ПАРИ, в противном случае ваш компрессор может быть поврежден или лечение может быть неэффективным.

Чтобы заменить фильтр (см. рис. **D**):

- Открутите держатель фильтра (11) против часовой стрелки от Вашего компрессора ПАРИ БОЙ мобил S с помощью подходящей монетки.
- Установите держатель фильтра с новым фильтром (11) в компрессор и поверните его по часовой стрелке до упора.

## 8. Утилизация

В интересах защиты окружающей среды и переработки сырья в конце срока эксплуатации прибора его необходимо утилизировать. Прибор нельзя выбрасывать с домашним мусором, он должен быть сдан в специальный пункт приема электрооборудования.

## 9. Технические данные

### Электрическое подключение

- блок питания: см. заводскую табличку на обратной стороне компрессора
- (модель: UE20-120167SPA1) выход 12 В постоянного тока / 1,67 А  
автомобильный адаптер 12 В
- устройство: вход 12 В постоянного тока / 1,67 А

**Режим работы:** 30 мин. включен / 30 мин. выключен

**Температура окружающей среды при работе:** 10°C ÷ 40°C

**Максимальная уровень шума компрессора:** 49 дБ

### Размеры

- Габаритные размеры: 89 x 45 x 113 мм без аккумулятора  
89 x 45 x 148 мм с аккумулятором
- Масса: 360 г без аккумулятора  
520 г с аккумулятором

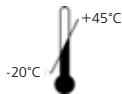
### Аккумулятор

- максимальное время работы: около 50 мин. (при полной зарядке)
- продолжительность зарядки: около 2 ч (для полной зарядки)
- вход: 12 В постоянного тока / 1,67 А
- выход: 12 В постоянного тока / 1,67 А



- Переносные и мобильные высокочастотные устройства связи, например, мобильные телефоны, могут оказывать влияние на работу электрического медицинского оборудования.
- Создаваемое во время работы компрессора электрическое поле может вызывать помехи на экранах и мониторах (мерцание изображения). Поэтому компрессор должен находиться достаточно далеко от экрана/монитора, чтобы предотвратить такие помехи.
- Технические данные по электромагнитной совместимости могут быть получены по запросу в ПАРИ или в Интернете по адресу [www.pari.de](http://www.pari.de) и [www.pari.com.ru](http://www.pari.com.ru) под рубрикой «Продукты/Ингаляционные приборы/Технические данные».

## 10. Транспортировка и хранение



Температура окружающей среды  $-20^{\circ}\text{C} \div +45^{\circ}\text{C}$

**RH**

10% - 95%

Относительная влажность воздуха  $10\% \div 95\%$

**P**

500hPa-1060hPa

Атмосферное давление  $500 \text{ ГПа} \div 1060 \text{ ГПа}$ .



## 11. Сроки и условия гарантии

Во время гарантийного срока компания PARI GmbH или авторизованный сервисный центр проводят бесплатный ремонт или замену прибора при обнаружении неисправностей, явившихся следствием производственных дефектов или дефектов материалов.

В случае предъявления в течение гарантийного срока требований, соответствующих действующему законодательству РФ, пожалуйста, передайте прибор дилеру или перешлите его нам вместе с заполненным гарантийным талоном, на котором стоит серийный номер прибора, подпись и печать дилера, дата продажи. Для подтверждения даты покупки прибора убедительно просим Вас сохранять товарный (кассовый) чек или счет-фактуру.

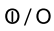
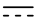






Гарантия не распространяется на повреждения, возникшие вследствие нарушения потребителем установленных правил использования, хранения и транспортировки прибора, действия непреодолимой силы.

Гарантия становится недействительной, если ремонт прибора был произведен неавторизованным сервисом.

Гарантия не распространяется на быстроизнашивающиеся части (небулайзер, трубка-воздуховод, фильтр).

Гарантийный срок начинается с даты продажи прибора и составляет: на компрессор ПАРИ БОЙ мобил S – 2 года, на аккумулятор – 1 год с даты продажи.

## 12. Объяснение символов

	Переключатель вкл/выкл.
	Постоянный ток
	Переменный ток
	Тип В
	Прибор II класса безопасности
	- Внимание! Смотрите инструкцию по эксплуатации. - Предупреждение
	Индикация процесса зарядки
	Медицинское изделие распространяется коммерчески с 13 августа 2005 г. В интересах защиты окружающей среды и переработки сырья, в конце срока эксплуатации прибора его необходимо утилизировать. Символ перечеркнутого мусорного бака указывает на необходимость отдельного сбора.

Мы сохраняем за собой право вносить технические изменения.

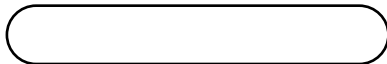
Для получения дополнительной информации об изделии обращайтесь, пожалуйста, в наш центр технического обслуживания:

Германия: тел.: +49-8151-279 279

Россия: тел.: +7 (495) 518-97-48



## Гарантийный талон на прибор ПАРИ БОЙ мобил S



← серийный №

Гарантийный срок на компрессор ПАРИ БОЙ мобил S составляет 2 года, на аккумулятор – 1 год с даты продажи.

В течение гарантийного срока мы или авторизованный сервисный центр проводим бесплатный ремонт или замену прибора при обнаружении неисправностей, явившихся следствием производственных дефектов или дефектов материалов.

В случае предъявления в течение гарантийного срока требований, соответствующих действующему законодательству РФ, пожалуйста, передайте прибор дилеру или перешлите его нам вместе с заполненным гарантийным талоном, на котором стоит серийный номер прибора, подпись и печать дилера, дата продажи. Для подтверждения даты покупки прибора убедительно просим Вас сохранять товарный (кассовый) чек или счет-фактуру.

Гарантия не распространяется на повреждения, возникшие вследствие нарушения потребителем установленных правил использования, хранения и транспортировки прибора, действия непреодолимой силы.

Гарантия становится недействительной, если ремонт прибора был произведен неавторизованным сервисом.

Гарантия не распространяется на быстроизнашивающиеся части (небулайзер, трубка-воздуховод, фильтр).

Подтверждение покупки: прибор с указанным серийным номером продан в оригинальной упаковке.

\_\_\_\_\_  
Дата покупки

\_\_\_\_\_  
Печать и подпись дилера



Специалисты в эффективной ингаляции



**PARI** GmbH, Германия

Moosstasse 3 • D-82319 Starnberg • Germany

Tel.: +49 (8151) 279-0 • Fax: +49 (8151) 279-101

E-Mail: [info@pari.de](mailto:info@pari.de) • <http://www.pari.de>

Представительство в России и импортер:

ООО "ПАРИ синергия в медицине"

105122, Москва, Щелковское шоссе, 5, стр. 1

Тел./факс: (495) 518-97-48

E-Mail: [pari-synergy@mail.ru](mailto:pari-synergy@mail.ru) • <http://www.pari.com.ru>

**Сделано в Германии**